

# Dell XC6320 Web-Scale Hyperconverged Appliance

## Getting Started With Your System

Scan to see how-to videos, documentation, and  
troubleshooting information.



06XN8GA01

EPC



# Notes, Cautions, and Warnings



**NOTE:** A NOTE indicates important information that helps you make better use of your computer.



**CAUTION:** A CAUTION indicates potential damage to hardware or loss of data if instructions are not followed.



**WARNING:** A WARNING indicates a potential for property damage, personal injury, or death.

---

Copyright © 2016 Dell Inc. All rights reserved. This product is protected by U.S. and international copyright and intellectual property laws. Dell™ and the Dell logo are trademarks of Dell Inc. in the United States and/or other jurisdictions. All other marks and names mentioned herein may be trademarks of their respective companies.

Printed in Poland

Regulatory Model: B08S

Regulatory Type: B08S003

2016-03

P/N 6XN8G

Rev. A01



### **CAUTION: Restricted Access Location**

This system is intended for installation only in restricted access locations as defined in Cl. 1.2.7.3 of IEC 60950-1: 2001 where both these conditions apply:

- Access can only be gained by service persons or by users who have been instructed about the reasons for the restrictions applied to the location and about any precautions that shall be taken.
- Access is through the use of a tool or lock and key, or other means of security, and is controlled by the authority responsible for the location.

# Installation and Configuration



**WARNING: Before performing the following procedure, review and follow the safety instructions that came with the system.**

## Installing the Tool-less Rail Solution



**WARNING: Whenever you need to lift the system, get others to assist you. To avoid injury, do not attempt to lift the system by yourself.**



**WARNING: The system is not fixed to the rack or mounted on the rails. To avoid personal injury or damage to the system, you must adequately support the system during installation and removal.**



**WARNING: To avoid a potential electrical shock hazard, a third wire safety grounding conductor is necessary for the rack installation. The rack equipment must provide sufficient airflow to the system to maintain proper cooling.**



**CAUTION: When installing rails in a square-hole rack it is important to ensure that the square peg slides through the square holes.**

- 1 Push the latch release buttons on the midpoints of the end piece to open the rail latches (see Figure 1).
- 2 Align the end pieces of the rails on the vertical rack flanges to seat the pegs in the bottom hole of the first U and the top hole of the second U.


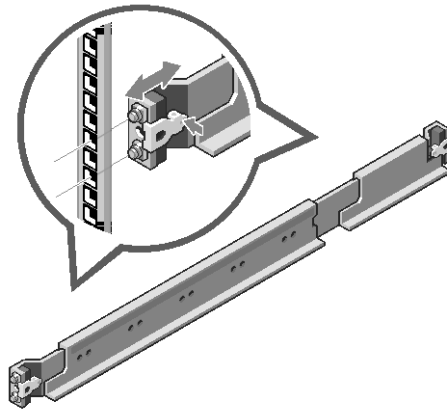

 **NOTE:** The rails can be used in both square-hole and round-hole racks (see Figure 1).

Figure 1. Pushing the Latch Release Buttons



 **NOTE:** To remove the rails, push the latch release button on the midpoints of the end piece and unseat each rail.

- 3 Engage the end of the rails and release the latch release button to have the latches locked in place.
- 4 On each vertical rack flange on the back, put two screw bases into the two square holes right above the rail (see Figure 2).
- 5 Install the chassis stabilizer shipping brackets (optional) on the back rack flanges.
- 6 Install and tighten the screws.


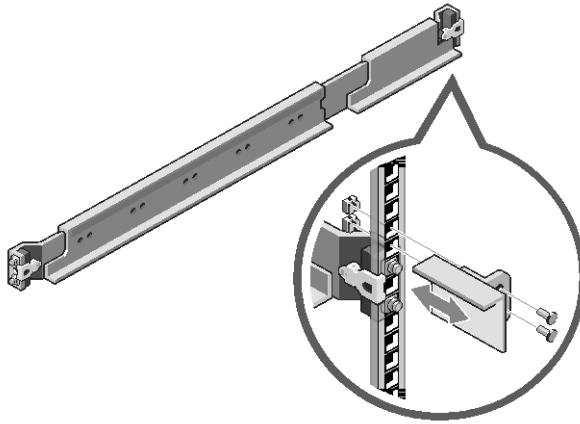
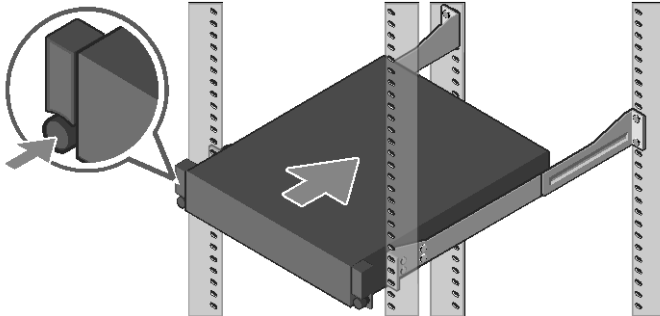
 **NOTE:** To transport systems already installed in the rack, ensure that the two chassis stabilizer shipping brackets (optional) are in place.

Figure 2. Installing the Chassis Stabilizer Shipping Brackets



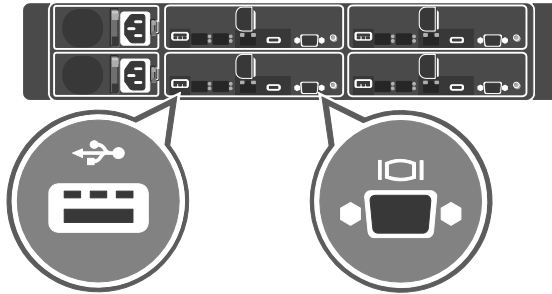
- 7 Slide the system into the rack (see Figure 3).
- 8 Tighten the thumbscrews to secure the ears of the system to the front of the rack flanges.

Figure 3. Installing the Chassis into the Rack



## Connecting the Keyboard, Mouse, and Monitor (Optional)

Figure 4. Optional—Connecting the Keyboard, Mouse and Monitor



Connect the keyboard, mouse, and monitor (optional).

The connectors on the back of your system have icons indicating which cable to plug into each connector. Ensure that you tighten the screws (if any) on the monitor's cable connector.



**NOTE:** The system supports only one USB port and a micro USB port. If you require more than one USB outlet at a time, use USB hub or an adapter cable.

## Connecting the Power Cable(s)

Figure 5. Connecting the Power cable

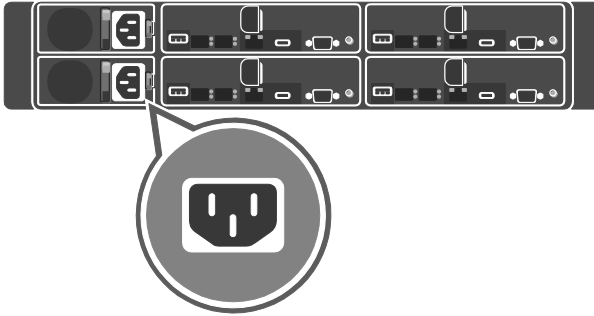
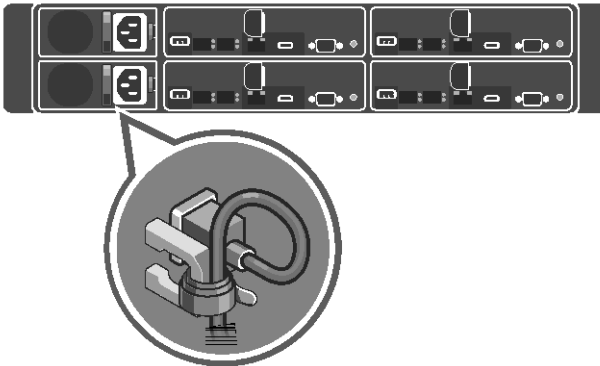


Figure 6. Routing the cables



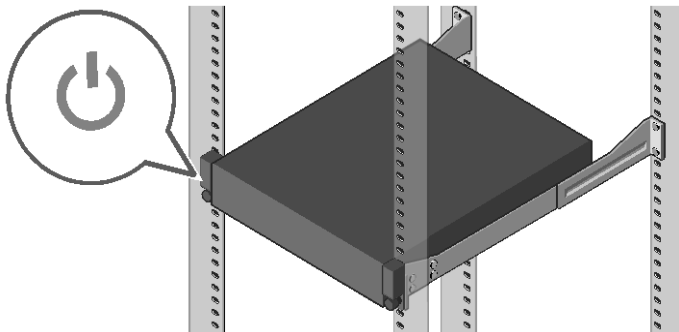
Connect the system's power cable(s) to the system and, if a monitor is used, connect the monitor's power cable to the monitor. Plug the other end of the power cable(s) into a grounded electrical outlet or a separate power source such as an uninterrupted power supply (UPS) or a power distribution unit.



**NOTE:** The system supports both AC and HVDC power inputs. Your system can support up to two 1600 W power supply units (PSUs) (200–240 VAC nominal input voltage).

## Turning on the System

Figure 7. Pressing the Power Button in Front of the System



Press the power button(s) either in front or back of the system. The power indicators glow in green color.



# Installing Operating System

To install an operating system for the first time, see the installation and configuration documentation for your operating system. Ensure that the operating system is installed before installing hardware or software not purchased with the system. For more information about the Dell XC6320 system, refer to the *Dell XC6320 Owner's Manual* available at **Dell.com/xcseriesmanuals**.



**NOTE:** For more information about supported operating systems, see **Dell.com/ossupport**.



# Appliance hyperconvergée à l'échelle du Web Dell XC6320

## Mise en route de votre système

Effectuez un balayage pour trouver les vidéos didactiques, la documentation et les informations de dépannage.



06XN8GA01

EAC



# Remarques, précautions et avertissements



**REMARQUE** : une REMARQUE indique une information importante qui peut vous aider à mieux utiliser votre ordinateur.



**PRÉCAUTION** : une PRÉCAUTION indique un risque potentiel d'endommagement du matériel ou de perte de données, si les instructions ne sont pas suivies.



**AVERTISSEMENT** : un AVERTISSEMENT indique un risque d'endommagement du matériel, de blessure corporelle ou de mort.

---

Copyright © 2016 Dell Inc. Tous droits réservés. Ce produit est protégé par les lois américaines et internationales sur le droit d'auteur et la propriété intellectuelle. Dell™ et le logo Dell sont des marques de Dell Inc. aux États-Unis et/ou dans d'autres juridictions. Tous les autres noms de produits et marques mentionnés dans ce document peuvent être des marques de leurs détenteurs respectifs.

Imprimé en Pologne

Modèle réglementaire : B08S

Type de réglementation : B08S003

2016-03

N/P 6XN8G

Rév. A01



### **PRÉCAUTION : Emplacement à accès restreint**

Ce système est conçu pour l'installation uniquement dans des emplacements à accès restreint tel que défini dans Cl. 1.2.7.3 de la CEI 60950-1 : 2001 lorsque les deux conditions s'appliquent :

- Seuls peuvent accéder à ce serveur les utilisateurs ou le personnel d'entretien qui ont reçu des instructions quant aux raisons pour lesquelles les restrictions concernant l'emplacement s'appliquent et pour lesquelles toutes les précautions doivent être prises.
- L'accès se fait grâce à un outil ou un verrou et une clé ou d'autres moyens de sécurité et est contrôlé par l'autorité en charge de l'emplacement.

# **AVERTISSEMENT sur l'installation et la configuration**



**AVERTISSEMENT** : avant d'effectuer la procédure suivante, consultez et respectez les consignes de sécurité qui accompagnent le système.

## **Installation sans outils de la solution rails**



**AVERTISSEMENT** : demandez toujours de l'aide avant de soulever le système. N'essayez pas de le soulever seul, car vous risqueriez de vous blesser.



**AVERTISSEMENT** : le système n'est pas fixé au rack ou est monté sur des rails. Pour éviter de vous blesser ou d'endommager le système, assurez-vous qu'il dispose de support au cours de son installation et de son retrait.



**AVERTISSEMENT** : pour éviter les risques de choc électrique, vous devez utiliser un troisième conducteur de mise à la terre de sécurité. La ventilation fournie par l'équipement de rack doit être suffisante pour assurer le refroidissement du système.



**PRÉCAUTION** : lors de l'installation de rails dans un rack à trous carrés, il importe de s'assurer que les ergots s'emboîtent dans les trous carrés.

- 1 Poussez sur les boutons d'ouverture du loquet situés au milieu de l'unité d'extrémité pour ouvrir les loquets des rails (voir la Figure 1).
- 2 Alignez les pièces d'extrémité des rails sur les collerettes pour positionner les ergots dans le trou inférieur du premier U et dans le trou supérieur du deuxième U.


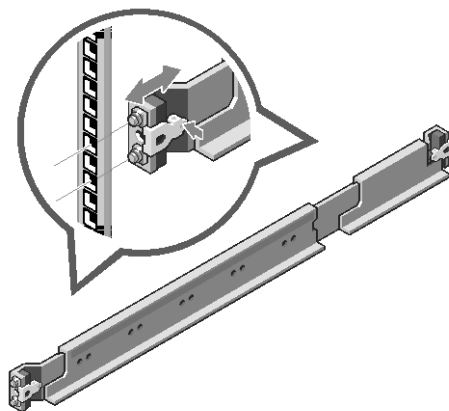

 **REMARQUE** : vous pouvez utiliser les rails dans les racks à trous carrés et dans ceux à trous ronds (voir la Figure 1).

Figure 1. Appui sur les boutons d'ouverture des loquets



 **REMARQUE** : pour retirer les rails, poussez sur le bouton d'ouverture du loquet au milieu de la pièce d'extrémité et dégagez chaque rail.

- 3 Enclenchez l'extrémité des rails, puis relâchez le bouton d'ouverture du loquet pour verrouiller les loquets en position.
- 4 Sur chaque collerette du rack vertical arrière, installez deux culots à vis dans les deux trous carrés situés juste au-dessus du rail (voir la Figure 2).
- 5 Installez les supports de stabilisation de transport du châssis (en option) sur les collerettes du rail arrière.
- 6 Installez puis resserrez les vis.


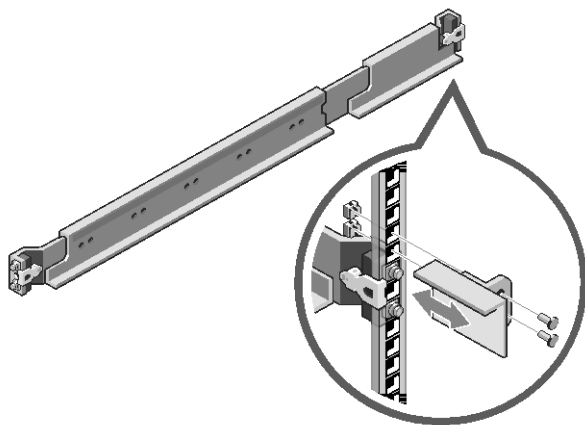
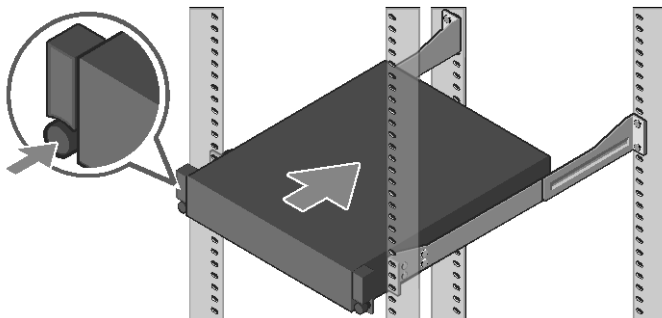
 **REMARQUE** : avant de transporter des systèmes déjà installés dans le rack, assurez-vous que les deux supports de stabilisation de transport du châssis (en option) sont en place.

Figure 2. Installation des supports de stabilisation du châssis qui vous ont été livrés



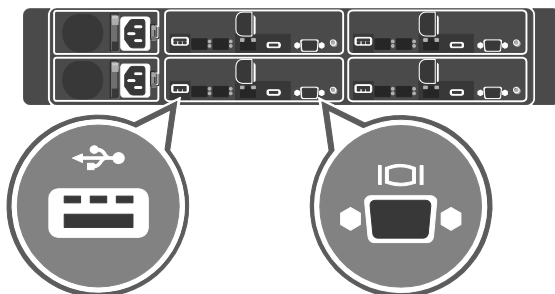
- 7 Faites glisser le système dans le rack (voir la Figure 3).
- 8 Resserrez les vis à ailette afin de fixer les oreilles du système à l'avant des collerettes du rack.

Figure 3. Installation du châssis sur le rack



## Connectez le clavier, la souris et l'écran (facultatif).

Figure 4. Facultatif : connexion du clavier, de la souris et du moniteur



Connectez le clavier, la souris et l'écran (en option).

Les connecteurs situés à l'arrière de votre système sont dotés d'icônes indiquant quels câbles connecter à chaque connecteur. Assurez-vous de serrer les vis (le cas échéant) sur le connecteur du câble du moniteur.



**REMARQUE** : le système prend en charge uniquement un port USB et un port micro-USB. Si vous devez utiliser plusieurs prises USB à la fois, utilisez un concentrateur USB ou un câble adaptateur.



## Connexion des câbles d'alimentation

Figure 5. Branchement des câbles d'alimentation

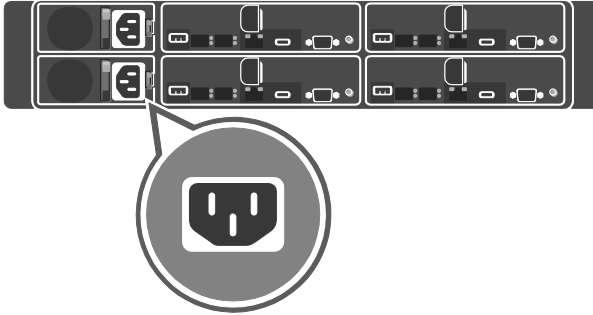
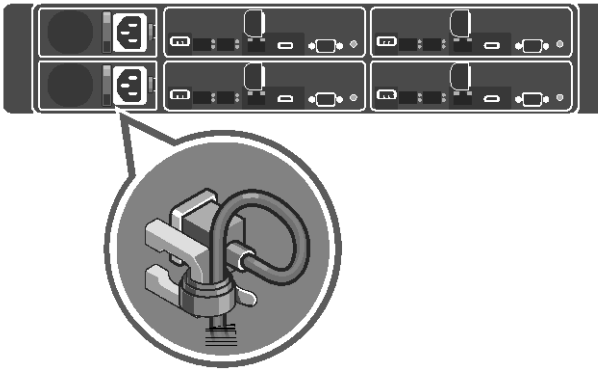


Figure 6. Passage des câbles



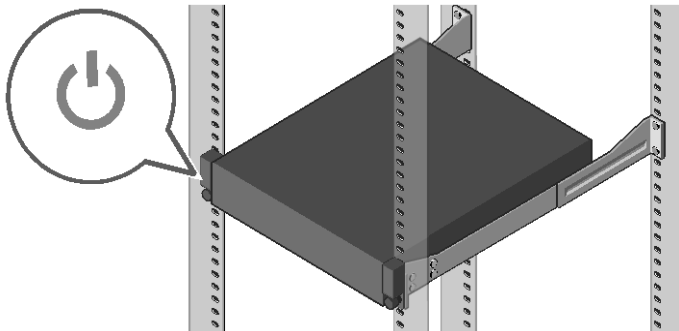
Connectez le(s) câble(s) d'alimentation du système au système, puis connectez le câble d'alimentation du monitor à celui-ci (le cas échéant). Branchez ensuite l'autre extrémité du/des câble(s) d'alimentation sur une prise de courant mise à la terre ou sur une source d'alimentation distincte, tel qu'un onduleur ou une unité de distribution de l'alimentation.



**REMARQUE** : le système prend en charge les entrées d'alimentation CC et HVDC. Votre système peut prendre en charge jusqu'à deux unités de bloc d'alimentation de 1600 W (PSU) (tension d'entrée nominale de 200–240 VCA).

## Mise sous tension du système

Figure 7. Appuyez sur le bouton d'alimentation à l'avant du système



Appuyez sur le(s) bouton(s) situés à l'avant ou à l'arrière du système. Les voyants d'alimentation s'illuminent en vert.

# Installation du système d'exploitation

Pour l'installation initiale d'un système d'exploitation, voir la documentation relative à l'installation et à la configuration de votre système d'opération.

Avant d'installer du matériel ou des logiciels que vous n'avez pas achetés avec le système, assurez-vous que le système d'exploitation est installé. Pour en savoir plus sur le système Dell XC6320, voir le *Manuel du propriétaire du Dell XC630*, disponible à l'adresse [dell.com/xcseriesmanuals](http://dell.com/xcseriesmanuals).



**REMARQUE** : pour en savoir plus sur les systèmes d'exploitation pris en charge, voir [Dell.com/ossupport](http://Dell.com/ossupport).



# Dell XC6320 Web-Scale Hyperconverged-Appliance

## Handbuch zum Einstieg mit dem System

Scannen Sie, um How-To-Videos, Dokumentation und  
Informationen zur Fehlerbehebung anzuzeigen.



06XN8GA01

EPC



# Anmerkungen, Vorsichtshinweise und Warnungen



**ANMERKUNG:** Eine ANMERKUNG macht auf wichtige Informationen aufmerksam, mit denen Sie den Computer besser einsetzen können.



**VORSICHTSHINWEIS:** Ein VORSICHTSHINWEIS macht auf mögliche Beschädigung der Hardware oder Verlust von Daten bei Nichtbefolgung von Anweisungen aufmerksam.



**WARNUNG:** Durch eine WARNUNG werden Sie auf Gefahrenquellen hingewiesen, die materielle Schäden, Verletzungen oder sogar den Tod von Personen zur Folge haben können.

---

Copyright © 2016 Dell Inc. Alle Rechte vorbehalten. Dieses Produkt wird von US- und internationalen Copyright- und intellektuellen Eigentumsrechten geschützt. Dell™ und das Dell Logo sind Marken von Dell Inc. in den Vereinigten Staaten und/oder anderen Gerichtsbarkeiten. Alle weiteren hier erwähnten Marken und Namen sind Marken der entsprechenden Unternehmen.

Gedruckt in Polen

Vorschriftenmodell: B08S

Vorschriftentyp: B08S003

2016-03

Teilenr. 6XN8G

Rev. A01



## **VORSICHTSHINWEIS: Standort mit Zugangsbeschränkung**

Dieses System ist ausschließlich für eine Installation in Standorten mit eingeschränktem Zugriff (gemäß Definition in Cl. 1.2.7.3 von IEC 60950-1: 2001 wo die beiden folgenden Bedingungen gelten:

- Zugang dürfen nur Service-Mitarbeiter oder Benutzer erhalten, die über die Gründe für die Einschränkungen hinsichtlich des Standorts und jeglicher notwendiger Vorsichtsmaßnahmen unterrichtet sind.
- Der Zugang erfolgt durch die Nutzung eines Werkzeugs oder einer Sperre, eines Schlüssels oder anderer Sicherungsvorrichtungen und wird durch die für den Standort zuständige Dienststelle kontrolliert.

# Installation und Konfiguration



**WARNUNG:** Lesen und befolgen Sie vor dem Ausführen der folgenden Schritte die Sicherheitshinweise für das System.

## Installation der Schienenvorrichtung (ohne Werkzeug)



**WARNUNG:** Beim Anheben des Systems sollten Sie sich stets von anderen helfen lassen. Um Verletzungen zu vermeiden, sollten Sie nicht versuchen, das System allein zu bewegen.



**WARNUNG:** Das System ist nicht am Rack oder an den Schienen befestigt. Um Verletzungen und Schäden am System zu vermeiden, müssen Sie das System beim Installieren und Entfernen ausreichend abstützen.



**WARNUNG:** Um eine potentielle Stromschlag-Gefahr zu vermeiden, wird ein dritter Draht (Schutzerdungsleiter) für die Rack-Installation benötigt. Die Rack-Ausrüstung muss eine ausreichende Luftbewegung um das System ermöglichen, damit eine ordnungsgemäße Kühlung gewährleistet ist.



**VORSICHTSHINWEIS:** Beim Installieren von Schienen in einem Rack mit Vierkantlöchern muss darauf geachtet werden, dass die Vierkantzapfen in die Löcher eingreifen.

- 1 Drücken Sie die Verriegelungsklinken mitten auf den Endstücken, um die Schienenverriegelungen zu öffnen (siehe Abbildung 1).
- 2 Richten Sie die Endstücke der Schienen so an den vertikalen Rackflanschen aus, dass die Zapfen in das untere Loch der ersten Befestigungseinheit und das obere Loch der zweiten Befestigungseinheit eingreifen.


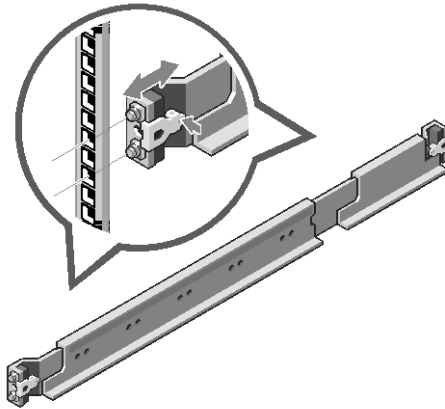

 **ANMERKUNG:** Die Schienen lassen sich sowohl in Racks mit Vierkant- als auch mit Rundlöchern verwenden (siehe Abbildung 1).

Abbildung 1. Drücken der Verriegelungsklinken



 **ANMERKUNG:** Um die Schienen zu entfernen, drücken Sie die Verriegelungsklinke mitten auf dem Endstück und lösen Sie die einzelnen Schienen.

- 3 Befestigen Sie das Schienenende und lösen Sie die Verriegelungsklinke, damit die Klinken einrasten.
- 4 Installieren Sie an jedem vertikalen Rack-Flansch auf der Rückseite zwei Schraubsockel in die zwei Vierkantlöcher direkt über der Schiene (siehe Abbildung 2).
- 5 Installieren Sie die Stabilisierungs-Transporthalterungen für Gehäuse (optional) an die hinteren Rack-Flansche.
- 6 Bringen Sie die Schrauben wieder an, und ziehen Sie sie fest.


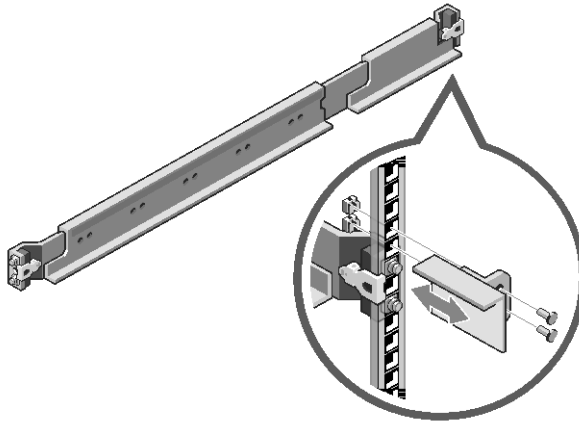
 **ANMERKUNG:** Wenn Sie bereits im Rack installierte Systeme transportieren, stellen Sie sicher, dass die zwei Sicherungsklammern zur Gehäusestabilisierung (optional) angebracht sind.

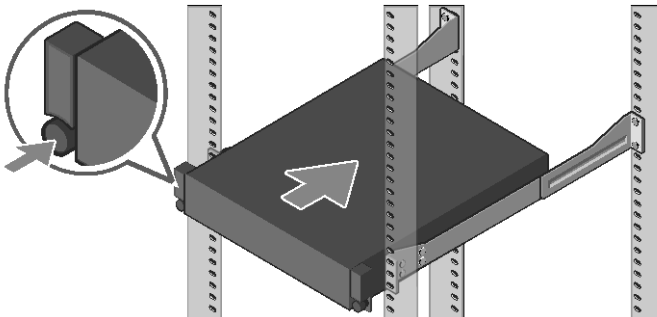


Abbildung 2. Installieren der Transporthalterungen zur Gehäusestabilisierung



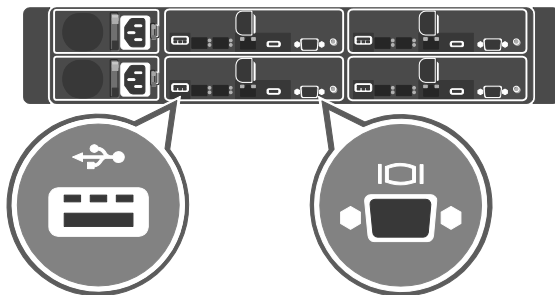
- 7 Schieben Sie das System in das Rack (siehe Abbildung 3).
- 8 Ziehen Sie die Rändelschrauben fest, um das System vorn an den Rackflanschen zu sichern.

Abbildung 3. Einbau des Gehäuses in das Rack



## Anschließen von Tastatur, Maus und Bildschirm (optional).

Abbildung 4. Optional – Anschließen von Tastatur, Maus und Bildschirm



Schließen Sie die Tastatur, die Maus und den Bildschirm (optional) an.

Die Anschlüsse auf der Rückseite des Systems sind mit Symbolen gekennzeichnet, mit denen sich die entsprechenden Kabel zuordnen lassen. Denken Sie daran, gegebenenfalls die Schrauben am Stecker des Bildschirmskabels festzuziehen.



**ANMERKUNG:** Das System unterstützt nur einen USB-Port und einen Micro-USB-Port. Wenn Sie mehr als einen USB-Ausgang zugleich benötigen, verwenden Sie einen USB-Hub oder ein Adapterkabel.

## Anschließen der/des Netzstromkabel(s)

Abbildung 5. Anschließen des Stromkabels

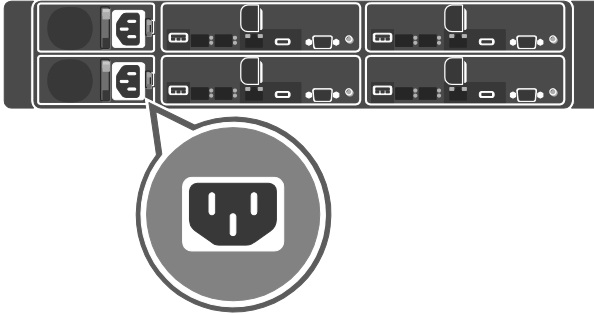
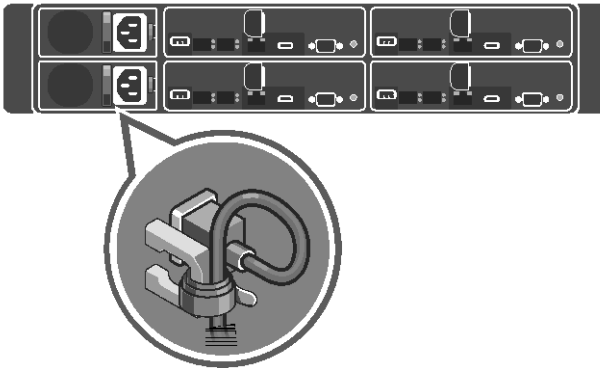


Abbildung 6. Verlegen der Kabel



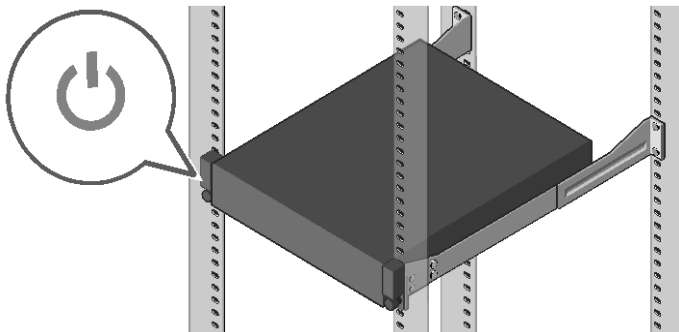
Verbinden Sie die Netzstromkabel mit dem System sowie gegebenenfalls mit dem Bildschirm. Verbinden Sie das andere Ende des Kabels jeweils mit einer geerdeten Steckdose oder mit einer separaten Spannungsquelle, etwa einer unterbrechungsfreien Stromversorgung (USV) oder einem Stromverteiler.



**ANMERKUNG:** Das System unterstützt sowohl AC- als auch HVDC-Stromanschlüsse. Das System kann bis zu zwei 1600-W-Netzteilmodule (PSUs) (200-240 VAC nominale Eingangsspannung) unterstützen.

## Einschalten des Systems

Abbildung 7. Drücken des Betriebsschalters an der Vorderseite des Systems



Drücken Sie den Netzschalter an der Vorder- oder Hinterseite des Systems. Die Betriebsanzeigen leuchten grün auf.

# Installieren des Betriebssystems

Wenn Sie das Betriebssystem erstmals installieren, finden Sie weitere Hinweise in der Dokumentation zur Installation und Konfiguration des Betriebssystems. Das Betriebssystem muss installiert sein, bevor Sie andere, nicht zusammen mit dem System erworbene Hardware oder Software installieren. Weitere Informationen zum Dell XC6320-System finden Sie im Benutzerhandbuch *Dell XC6320 Owner's Manual* unter **[Dell.com/xcseriesmanuals](http://Dell.com/xcseriesmanuals)**.



**ANMERKUNG:** Weitere Informationen zu den unterstützten Betriebssystemen finden Sie unter **[Dell.com/ossupport](http://Dell.com/ossupport)**.



Гиперконвергентное  
устройство Dell XC6320,  
масштабируемое на  
интернет-уровне

## Начало работы с системой

На этом сайте можно просмотреть видеоролики с  
инструкциями, документацию и сведения по устранению  
неисправностей.



06XN8GA01

EPC



# Примечания, предостережения и предупреждения



**ПРИМЕЧАНИЕ:** ПРИМЕЧАНИЕ содержит важную информацию, которая помогает более эффективно работать с компьютером.



**ВНИМАНИЕ:** ВНИМАНИЕ – указывает на потенциальную опасность повреждения оборудования или потерю данных в случае невыполнения указаний.



**ПРЕДУПРЕЖДЕНИЕ:** ПРЕДУПРЕЖДЕНИЕ – указывает на потенциальную опасность нанесения ущерба имуществу, травм или смерти.

---

Авторские права © 2016 Dell Inc. Все права защищены. Этот продукт защищен законами об авторских правах и интеллектуальной собственности США и аналогичными международными законами. Dell™ и логотип Dell являются товарными знаками корпорации Dell в США и/или других юрисдикциях. Все другие товарные знаки и наименования, упомянутые в настоящем документе, могут являться товарными знаками соответствующих компаний.

Напечатано в Польше

Нормативная модель: B08S

Нормативный тип: B08S003

2016-03

P/N 6XN8G

Ред. A01





### **ВНИМАНИЕ: Место с ограниченным доступом**

Данная система предназначена для установки только в местах с ограниченным доступом, определенных в соответствии с пунктом Cl. 1.2.7.3 стандарта IEC 60950-1: 2001, для которого выполняются следующие два условия:

- Доступ предоставляется исключительно персоналу, выполняющему техническое обслуживание, или пользователям, которые были проинструктированы о причинах применяемого к месту установки ограничения, а также обо всех возможных мерах предосторожности, которые должны быть приняты.
- Доступ осуществляется с помощью инструмента или замка с ключом, или с помощью других средств безопасности. Контроль за доступом осуществляет лицо, ответственное за место установки.

## **Установка и настройка**



**ПРЕДУПРЕЖДЕНИЕ:** Перед выполнением описанной ниже процедуры ознакомьтесь с инструкциями по технике безопасности, прилагаемыми к системе, и строго следуйте им.

### **Установка системы реек, предназначенной для монтажа без инструментов**



**ПРЕДУПРЕЖДЕНИЕ:** Если необходимо поднять систему, попросите вас помочь. Чтобы избежать травм, не пытайтесь поднять систему самостоятельно.



**ПРЕДУПРЕЖДЕНИЕ:** Система не крепится к стойке или рейкам. Во избежание травм или повреждения системы необходимо поддерживать ее во время установки или демонтажа.



**ПРЕДУПРЕЖДЕНИЕ:** Во избежание поражения электрическим током необходимо использовать третий провод защитного заземления. Оборудование стойки должно обеспечивать достаточный приток воздуха к системе в целях обеспечения надлежащего охлаждения.



**ВНИМАНИЕ:** При установке реек в стойку с квадратными отверстиями необходимо убедиться, что штырек квадратного сечения проходит через квадратные отверстия.

- 1 Нажмите на кнопки отпирания защелки, находящиеся в середине наконечников, чтобы открутить защелки рейки (см. Рис. 1).
- 2 Совместите наконечники реек с фланцами вертикальной стойки так, чтобы штырьки попали в нижнее отверстие первого стойко-места и верхнее отверстие второго стойко-места.


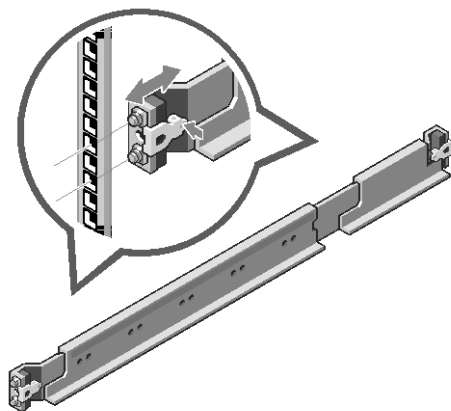

 **ПРИМЕЧАНИЕ:** Рейки могут использоваться со стойками с квадратными и круглыми отверстиями (см. Рис. 1).

Рис. 1. Нажатие кнопок отпирания защелки



 **ПРИМЕЧАНИЕ:** Чтобы удалить рейку, нажмите на кнопку отпирания защелки, находящуюся в средней части наконечника, и отсоедините каждую рейку.

- 3 Вставьте наконечник рейки в стойку и отпустите кнопку отпирания защелки так, чтобы запереть защелки.
- 4 На каждый фланец вертикальной стойки в задней ее части в квадратные отверстия, находящиеся непосредственно под рейкой, установите два резьбовых основания под винт (см. Рис. 2).
- 5 Установите транспортировочные кронштейны стабилизатора корпуса (могут отсутствовать) на задние фланцы стойки.
- 6 Установите и затяните винты.


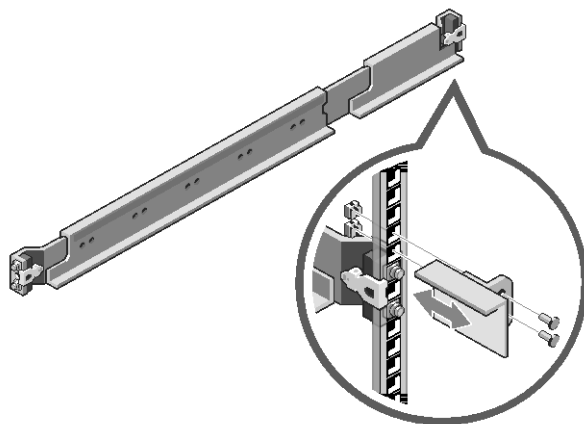
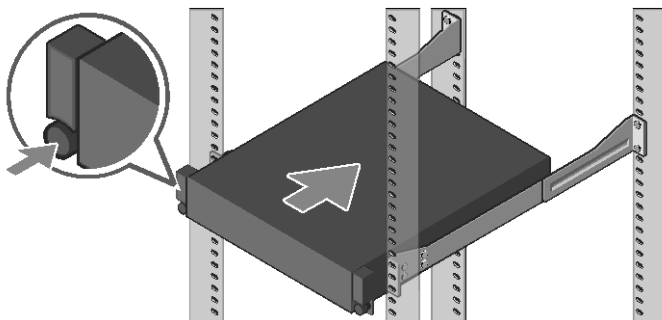
 **ПРИМЕЧАНИЕ:** Для транспортировки уже установленной в стойку системы убедитесь, что два транспортировочных кронштейна корпуса (могут отсутствовать) находятся на месте.

Рис. 2. Установка транспортировочных кронштейнов корпуса



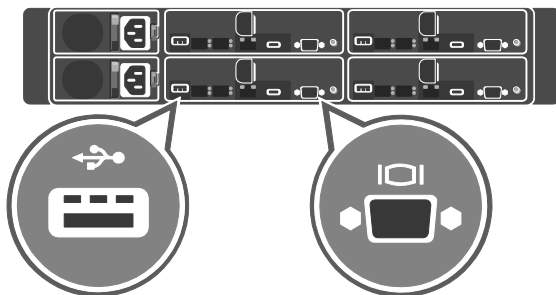
- 7 Вставьте систему в стойку (см. Рис. 3).
- 8 Затяните винты, предназначенные для крепления ушек системы к передней части фланцев стойки.

Рис. 3. Установка корпуса в стойку



## Подключение клавиатуры, мыши и монитора (необязательная операция)

Рис. 4. Необязательная операция — подключение клавиатуры, мыши и монитора



Подключите клавиатуру, мышь и монитор (поставляются по заказу).

Разъемы, находящиеся на задней панели системы, снабжены значками с указанием кабеля, который необходимо подключить к каждому разъему.

Убедитесь, что все винты разъема кабеля для монитора (если таковые имеются) надежно затянуты.



**ПРИМЕЧАНИЕ:** В системе предусмотрен только один порт USB и micro USB. Если необходимо одновременно использовать более одного выхода USB, используйте USB-концентратор или переходник.

## Подключение кабеля (кабелей) питания

Рис. 5. Подключение кабеля питания

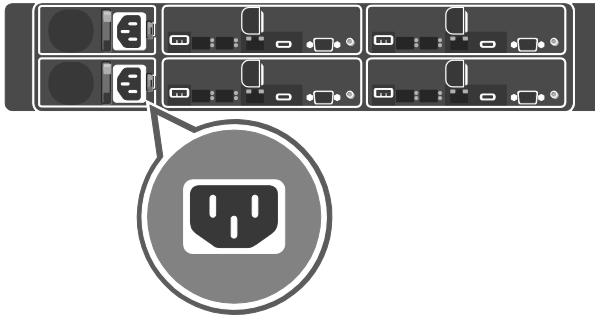
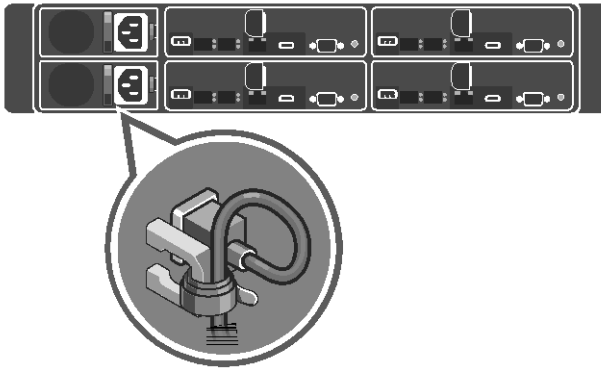


Рис. 6. Прокладка кабелей



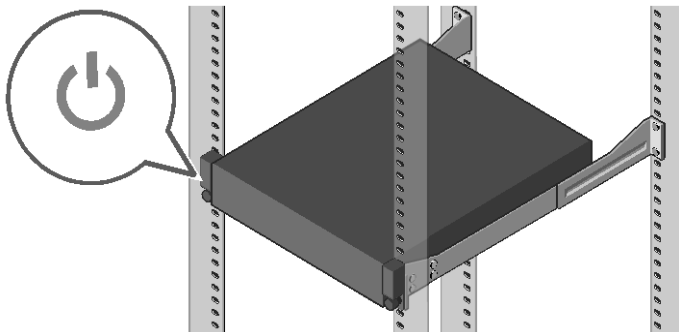
Подключите кабель (кабели) питания системы и, если используется монитор, подключите кабель питания монитора к монитору. Подключите второй конец кабеля (кабелей) питания к заземленной розетке или отдельному источнику питания, например, к источнику бесперебойного питания (ИБП) или к распределительному щиту питания.



**ПРИМЕЧАНИЕ:** Система поддерживает источники питания переменного тока и постоянного тока высокого напряжения. Система может работать максимум с двумя блоками питания мощностью 1 600 Вт (номинальное входное напряжение 200–240 В переменного тока).

## Включение системы

Рис. 7. Нажатие кнопки питания на передней панели системы



Нажмите кнопку (кнопки) питания, находящиеся на передней или на задней панели системы. Индикаторы питания загорятся зеленым цветом.

# Установка операционной системы

Для первой установки операционной системы см. документацию по установке и настройке операционной системы. Перед установкой нового оборудования или программ, не приобретенных с системой, убедитесь, что операционная система установлена. Для получения более подробной информации о системе Dell XC6320 см. Руководство пользователя *Dell XC6320*, доступное по адресу **Dell.com/xcseriesmanuals**.



**ПРИМЕЧАНИЕ:** Для получения дополнительной информации о поддерживаемых операционных системах, см. раздел службы поддержки **Dell.com/ossupport**.





# Appliance hyperconvergente de escala de web Dell XC6320

## Introducción al sistema

Lea el código para ver vídeos paso a paso, documentación e información sobre la solución de problemas.



06XN8GA01

EPC



# Notas, precauciones y avisos



**NOTA:** una NOTA proporciona información importante que le ayuda a utilizar su equipo de la mejor manera posible.



**PRECAUCIÓN:** una PRECAUCIÓN indica la posibilidad de daños en el hardware o la pérdida de datos si no se siguen las instrucciones.



**AVISO:** un AVISO indica un posible daño material, lesión corporal o muerte.

---

Copyright © 2016 Dell Inc. Todos los derechos reservados. Este producto está protegido por las leyes de propiedad intelectual y de derechos de autor internacionales y de EE. UU. Dell™ y el logotipo Dell son marcas comerciales de Dell Inc. en los Estados Unidos y/o en otras jurisdicciones. Todas las demás marcas y nombres mencionados en este documento pueden ser marcas comerciales de sus respectivas compañías.

Impreso en Polonia

Modelo reglamentario: B08S

Tipo reglamentario: B08S003

03/2016

N/P 6XN8G

Rev. A01



### **PRECAUCIÓN: Ubicación de acceso restringido**

Este sistema está diseñado para su instalación únicamente en ubicaciones de acceso restringido tal y como se define en Cl. 1.2.7.3 de IEC 60950-1: 2001 donde se aplican ambas condiciones:

- Solo pueden obtener acceso el personal de mantenimiento o los usuarios que han sido instruidos sobre las razones de las restricciones aplicadas a la ubicación y sobre las precauciones que han de tomarse.
- El acceso se obtiene mediante el uso de una herramienta, bloqueo o llave, u otros medios de seguridad y está controlado por la autoridad responsable de la ubicación.

## **Instalación y configuración**



**AVISO:** antes de realizar el siguiente procedimiento, revise y siga las instrucciones de seguridad proporcionadas con el sistema.

### **Instalación de la solución de rieles sin herramientas**



**AVISO:** siempre que necesite levantar el sistema, pida ayuda a otros. Con el fin de evitar lesiones personales, no intente levantar el sistema sin ayuda.



**AVISO:** el sistema no está sujeto al bastidor o montado en los rieles. Para evitar lesiones o daños en el sistema, este debe tener el soporte adecuado durante la instalación y la extracción.



**AVISO:** para evitar un posible peligro de descarga eléctrica, es necesario un tercer conductor de toma a tierra con cable de seguridad para la instalación en bastidor. El equipo del bastidor debe proporcionar suficiente flujo de aire para mantener la refrigeración adecuada.



**PRECAUCIÓN:** cuando se instalen los rieles en un bastidor de orificios cuadrados asegúrese de que la clavija cuadrada se deslice a través de los orificios cuadrados.

- 1 Empuje los botones de liberación del seguro en los puntos medios del extremo de la pieza para abrir los seguros de los rieles (ver Ilustración 1).
- 2 Alinee los extremos de las piezas de los rieles en las bridas del bastidor vertical para colocar las clavijas en el orificio inferior de la primera U y en el orificio superior de la segunda U.


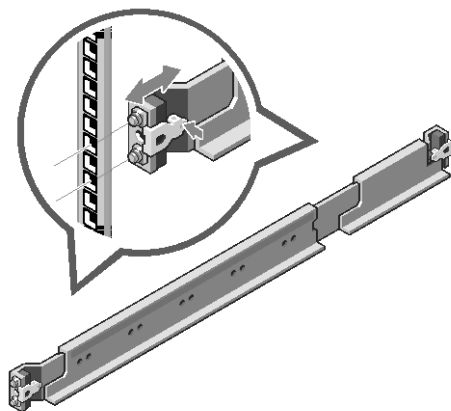

 **NOTA:** los rieles se pueden utilizar tanto en orificios cuadrados como en orificios redondos (ver Ilustración 1).

Ilustración 1. Cómo presionar los botones de liberación del seguro



 **NOTA:** para extraer los rieles, presione el botón de liberación del seguro en los puntos medios del extremo de la pieza y extraiga cada riel.

- 3 Enganche el extremo de los rieles y libere el botón de liberación del seguro para que los seguros encajen en su lugar.
- 4 En cada brida de bastidor vertical de la parte posterior, ponga dos tornillos base en los dos orificios cuadrados que se encuentran justo arriba del riel (ver Ilustración 2).
- 5 Instale los soportes de envío del estabilizador del chasis (opcional) en las bridas del bastidor posterior.
- 6 Instale y apriete los tornillos.


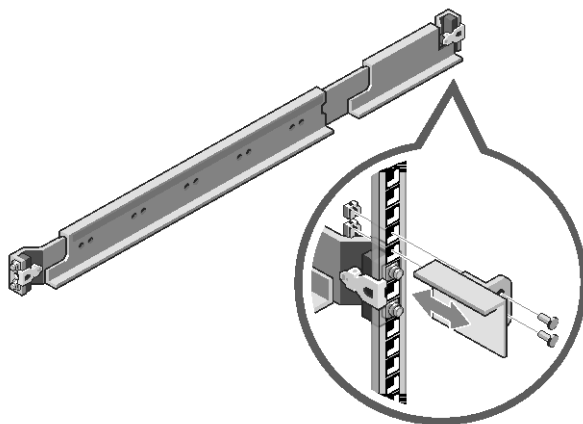
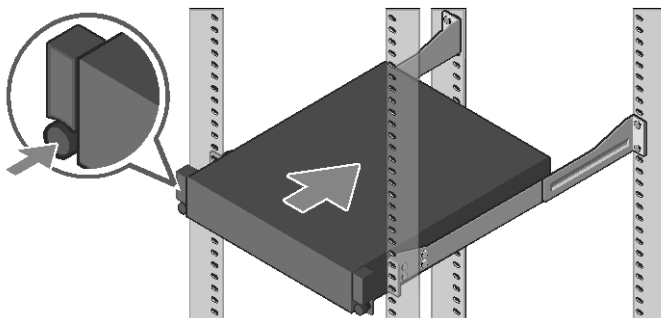
 **NOTA:** para transportar los sistemas ya instalados en el bastidor, asegúrese de que los dos soportes de envío del estabilizador del chasis (opcional) estén en su lugar.

Ilustración 2. Instalación de los soportes de envío del estabilizador del chasis



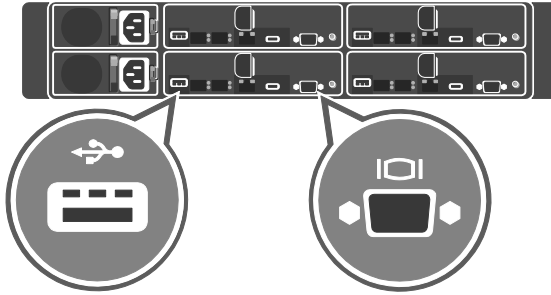
- 7 Deslice el sistema en el bastidor (ver Ilustración 3).
- 8 Apriete los tornillos mariposa para asegurar las orejetas del sistema en la parte frontal de las bridas del bastidor.

Ilustración 3. Instalación del chasis en el bastidor



## Conexión del teclado, el mouse y el monitor (opcional)

Ilustración 4. Opcional: Conexión del teclado, el mouse y el monitor



Conecte el teclado, el mouse y el monitor (opcional).

Los conectores situados en la parte trasera del sistema tienen iconos que indican cuál es el cable que se tiene que conectar en cada conector. Asegúrese de apretar bien los tornillos (si hay alguno) del conector del cable del monitor.



**NOTA:** el sistema solo admite un puerto USB y un puerto micro USB. Si necesita más de una entrada USB a la vez, utilice el concentrador USB o un cable adaptador.

## Conexión del cable de alimentación

Ilustración 5. Conexión del cable de alimentación

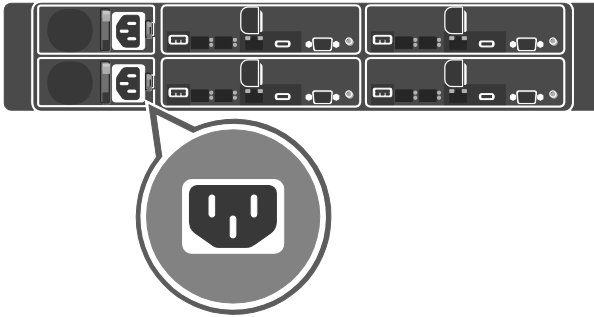
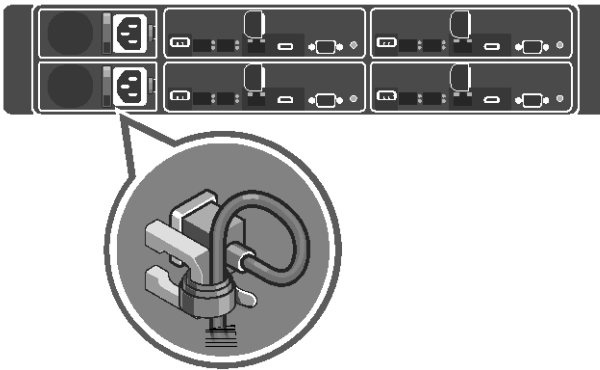


Ilustración 6. Enrutamiento de cables



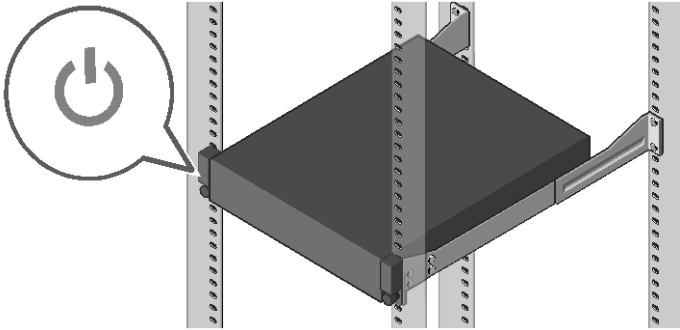
Conecte los cables de alimentación del sistema en el sistema y, si se está utilizando un monitor, conecte el cable de alimentación del monitor al monitor. Conecte el otro extremo de los cables de alimentación a una fuente de alimentación conectada a tierra, a un sistema de alimentación separado como un sistema de alimentación ininterrumpida (SAI) o a una unidad de distribución de alimentación.



**NOTA:** el sistema admite entradas de alimentación de CA y HVDC. Su sistema puede admitir hasta dos unidades de sistema de alimentación (PSU) de 1600 W (voltaje de entrada nominal 200–240 V CA).

## Encendido del sistema

Ilustración 7. Cómo presionar el botón de alimentación en la parte frontal del sistema



Presione el botón o los botones de alimentación ya sea en la parte frontal o posterior del sistema. Los indicadores de alimentación se iluminan en color verde.



# Instalación del sistema operativo

Para instalar un sistema operativo por primera vez, consulte la documentación de instalación y configuración de su sistema operativo. Asegúrese de que el sistema operativo esté instalado antes de instalar el hardware o el software no adquirido con el sistema. Para obtener más información sobre el sistema Dell XC6320, consulte el *Dell XC6320 Owner's Manual* (Manual del propietario de Dell XC6320) disponible en [Dell.com/xcseriesmanuals](http://Dell.com/xcseriesmanuals).



**NOTA:** para obtener más información sobre los sistemas operativos admitidos, consulte [Dell.com/ossupport](http://Dell.com/ossupport).



# Dell XC6320 Web-Scale Hyperconverged Appliance

## תחילת עבודה

## עם המערכת

סרוק כדי לראות סרטוני הדרכה, תיעוד  
ופרטים לפתרון בעיות.



EPC



06XN8GA01

# הערות, התראות ואזהרות

הערה: 'הערה' מציינת מידע חשוב שסייע לך לנצל את המחשב בצורה טובה יותר.



התראה: "התראה" מציינת נזק אפשרי לחומרה או אובדן נתונים, במקרה של אי ציות להוראות.



אזהרה: 'אזהרה' מציינת אפשרות לנזק רכוש, לפגיעה גופנית או למוות.



---

כל הזכויות שמורות © 2016 Dell Inc. מוצר זה מוגן על ידי כל החוקים בארה"ב והחוקים הבינלאומיים להגנה על זכויות יוצרים וקניין רוחני. Dell והלוגו של Dell הם סימנים מסחריים של חברת Dell Inc בארה"ב ובתחומי שיפוט אחרים. כל הסימנים האחרים והשמות המוזכרים בזאת עשויים להיות סימנים מסחריים של החברות הקשורות אליהם

הודפס בפולין

סוג דגם תקינה: B08S003

דגם תקינה: B08S

מהדורה A01

מספר חלק 6XN8G


2016-03

## התראה: אתרים עם גישה מוגבלת


מערכת זו מיועדת להתקנה רק באתרים עם גישה מוגבלת, כמוגדר ב-  
CI. 1.2.7.3 ב-IEC 60950-1: 2001 כאשר שני התנאים הבאים מתקיימים:


- הגישה אפשרית רק לאנשי שירות או למשתמשים שקיבלו הנחיות באשר לסיבות ההגבלות החלות על האתר ולגבי אמצעי הזהירות שיש לנקוט.
- הגישה מתבצעת על ידי שימוש בכלי או במפתח ומנועל או באמצעי אבטחה אחר ונמצאת בשליטת הגורם המוסמך בנושא באחריות לאתר.


## התקנה וקביעת תצורה


אזהרה: לפני ביצוע ההליך הבא, עיין בהוראות הבטיחות המצורפות למערכת ופעל לפיהן. 

## התקנת פיתרון המסילות ללא כלים

אזהרה: בכל פעם שעליך להרים את המערכת, בקש עזרה מאנשים נוספים. כדי להימנע מפציעות, אל תנסה להרים את המערכת ללא עזרה. 

אזהרה: המערכת לא מחוברת אל המסילה ואינה מורכבת על המסילות. כדי להימנע מפציעה או מנזק למערכת, עליך לספק למערכת תמיכה נאותה במהלך ההתקנה וההסרה. 

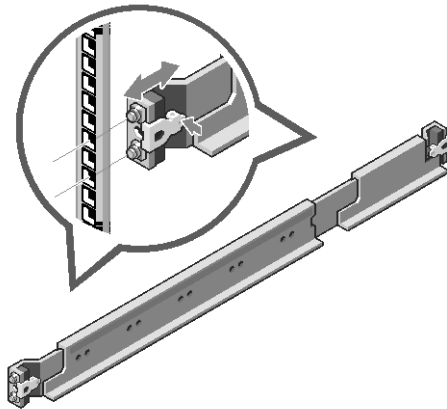
אזהרה: כדי למנוע סכנת התחשמלות, נחוצה הארקת בטיחות לצורך התקנת המעמד. על ציוד המעמד לאפשר זרימת אוויר מספקת כדי לאפשר צינון מתאים. 

התראה: בעת התקנת מסילות במעמד בעל חורים רבועים, חשוב לוודא שהיתדות הרבועים מחליקים דרך החורים הרבועים. 

- 1 דחף את לחצני שחרור התפס שבנקודות האמצע של רכיב הקצה כדי לשחרר את תפסי המסילות (ראה איור 1).
- 2 ישר את מעצורי הקצה של המסילה ביחס לאוגנים האנכיים של ארון התקשורת, כך שהפינים ייכנסו לנקב התחתון של ה-U הראשון ולנקב העליון של ה-U השני.

**הערה:** ניתן להשתמש במסילות גם במעמדים בעלי חורים רבועים וגם במעמדים בעלי חורים עגולים (ראה איור 1).

איור 1. לחיצת לחצני שחרור התפס

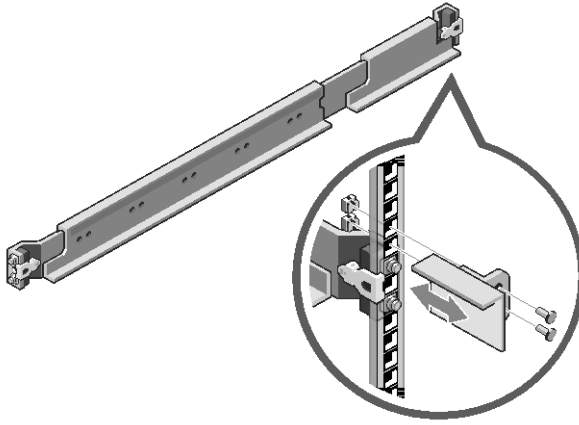


**הערה:** כדי להסיר את המסילות, דחף את לחצן השחרור של התפס במרכזו של מעצור הקצה ושלוף כל מסילה ממקומה.

- 3 נעל את קצות המסילות ושחרר את לחצן שחרור התפס כדי לנעול את התפסים במקומם.
- 4 הרכב שני בתי קיבול לברגים לתוך שני החורים המרובעים שמעל למסילה, על כל אחד מהאוגנים שבצד האחורי של המסילה האנכית (ראה איור 2).
- 5 התקן את כני המשלוח לייצוב התושבת (אופציונליות) על אוגני המסילה האחוריים.
- 6 התקן את הברגים וחזק אותם.

**הערה:** כדי להוביל מערכות שכבר הותקנו בארון תקשורת, ודא ששני כני הייצוב (האופציונליים) של המארז מותקנים במקומם.

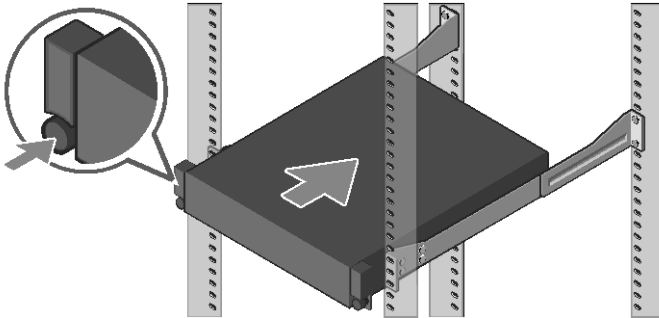
איור 2. התקנת כני המשלוח לייצוב התושבת



7 החלק את המערכת אל תוך המעמד (ראה איור 3).

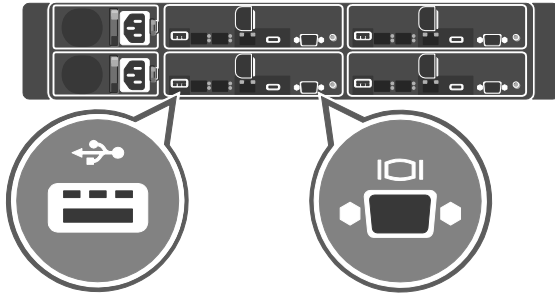
8 הדק את בורגי הכנף כדי לחבר את אוזני המערכת אל האוגנים שבהזית המעמד.

איור 3. התקנת התושבת במעמד



## חיבור המקלדת, העכבר והצג (אופציונלי)

איור 4. אופציונלי – חיבור המקלדת, העכבר והצג



חבר את המקלדת, העכבר והצג (אופציונלי)

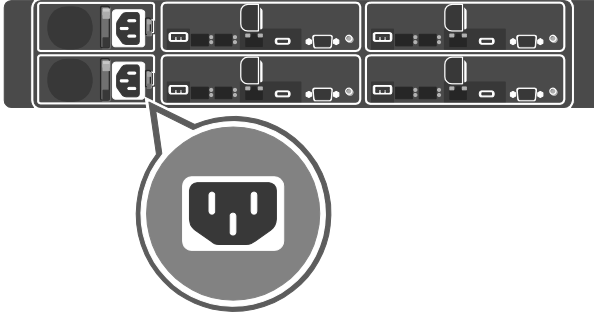
ליד המחברים שבגב המערכת ישנם סמלים המציינים את הכבל שיש לחבר לכל מחבר. הקפד להדק את הברגים (אם ישנם) במחבר הכבל של הצג.

**הערה:** המערכת תומכת רק ביציאת USB אחת וביציאת micro USB אחת. אם אתה זקוק ליותר מיציאת USB אחת בו-זמנית, הפעל רכז USB או כבל מתאם.

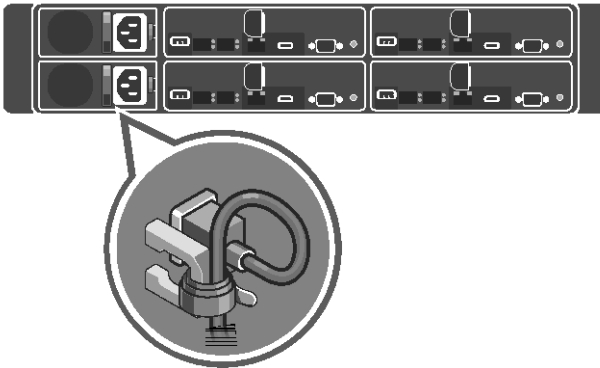


## חיבור כבלי החשמל

איור 5. חיבור כבל החשמל



איור 6. מסלול הכבליםחבר



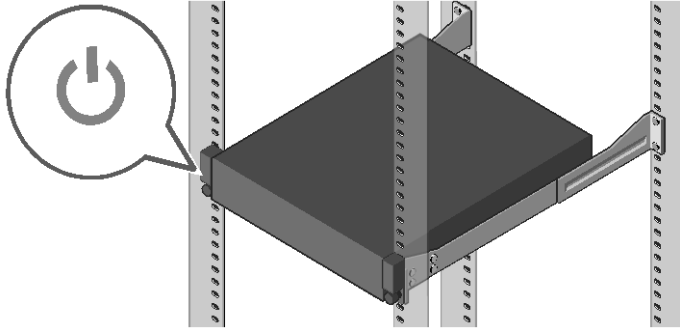
למערכת את כבל או כבלי החשמל של המערכת, ואם נעשה שימוש בצג, חבר את כבל החשמל של הצג אל הצג. חבר את הקצה השני של כבלי החשמל לשקע חשמל מוארק או למקור חשמל נפרד, כגון אל-פסק (UPS) או יחידת חלוקת חשמל.

**הערה:** המערכת תומכת גם בזרם חילופין וגם בזרם HVDC כזרם נכנס. המערכת שלך יכולה לתמוך ביחידות ספק כוח (PSU) של עד שתי יחידות של 1600 וואט (זרם נכנס נומינלי של 200-240 וולט ז"ח).



## הפעלת המערכת


איור 7. לחיצה על לחצן ההפעלה בצד הקדמי של המערכת.



לחץ על לחצן(\*) ההפעלה בחזית או בגב המערכת. מחווני החשמל יזהרו בצבע ירוק.

# התקנת מערכת ההפעלה

כדי להתקין מערכת הפעלה בפעם הראשונה, עיין בתיעוד ההתקנה וקביעת התצורה של מערכת ההפעלה. הקפד להתקין את מערכת ההפעלה לפני התקנת חומרה או תוכנה שלא נרכשו עם המערכת. לקבלת מידע נוסף על המערכת Dell XC6320 עיין במדריך *Dell XC6320 Owner's Manual* (המדריך למשתמש ב-Dell XC6320) שזמן בכתובת [Dell.com/xcseriesmanuals](http://Dell.com/xcseriesmanuals).

הערה: לקבלת מידע נוסף על מערכות הפעלה נתמכות, ראה  [Dell.com/ossupport](http://Dell.com/ossupport)

